

OLIEGEÏNJECTEERDE SCHROEFCOMPRESSOREN

GX 2-7 EP
G 7-15 EL

Sustainable Productivity

Atlas Copco





DE IDEALE COMPRESSOR VOOR KLEINE BEDRIJVEN

De compressoren van Atlas Copco staan bekend om hun betrouwbaarheid en efficiëntie. Daarom geven kleine en middelgrote bedrijven al jaren de voorkeur aan onze G-serie als het gaat om persluchtoplossingen. De GX 2-7 EP en G 7-15 EL voldoen aan alle eisen:

- Stil
- Efficiënt
- Krachtig
- Betrouwbaar

ATLAS COPCO, TOPKWALITEIT SINDS 1873

Atlas Copco is opgericht in 1873 en heeft zijn hoofdkantoor in Stockholm, Zweden. We zijn al meer dan een eeuw wereldleider op het gebied van hoogwaardige persluchttechnologie en we blijven de lat hoger leggen met innovatieve producten.



GEAVANCEERDE BEWAKING

De nieuwe BASE-besturing van de G 7-15 EL biedt geavanceerde bewaking en controle:

- Temperatuurwaarde, drukinstellingen en display met pictogrammen.
- Bedrijfsuren/uren werkend met belasting.
- Servicewaarschuwingen.
- Instelling van de uitlaatdruk rechtstreeks op de besturingsmodule.
- Aflezen van druk en uitlaattemperatuur aan het element.

ROBUUST EN EFFICIËNT COMPRESSIE-ELEMENT

Atlas Copco's vertrouwde schroefelement biedt tot 3% meer vrije luchtlevering vergeleken met de vorige modellen.

DE NIEUWE G-SERIE

De nieuwste generatie G-schroefcompressoren is voorzien van het krachtige Atlas Copco-schroefelement. De geavanceerde elektronische besturing op de modellen G 7-15 EL biedt buitengewone prestaties.

INGEBOUWDE BETROUWBAARHEID

- Het gepatenteerde schroefelement van Atlas Copco zorgt voor een bedrijfscyclus van 100%.
- De complete eenheid is ontworpen om te werken bij omgevingstemperaturen tot wel 46 °C/115 °F.

EENVOUDIG TE INSTALLEREN

- Verkrijgbaar in meerdere configuraties – inclusief vloermontage of montage op ketel en met of zonder geïntegreerde droger.
- Deze compressoren nemen een minimum aan ruimte in en voeren de koellucht aan de bovenzijde af, waardoor plaatsing tegen de wand of zelfs in een hoek mogelijk is.





COMPRESSOREN ZONDER GEDOE EN ZONDER ZORGEN



HOGE BEDRIJFSZEKERHEID

- 100% continuegebruik.
- Omgevingstemperaturen tot 46 °C/115 °F.



WEINIG ONDERHOUD

- Gemakkelijk toegankelijk voor onderhoud.
- Hoogwaardige componenten.



STILLE WERKING

- Riemaangedreven element.
- Lagere geluids- en trillingsniveaus.



FULL-FEATURE (FF)

- Geïntegreerde koeldroger.
- In-line PD/DD-luchtfilters.



MILIEUVRIENDELIJK

- Verlaagd energiegebruik.
- Lage CO₂-uitstoot.

ATLAS COPCO
G-SERIE
—
EEN VERTROUWDE
PARTNER

G 7-15 EL

ONGEËVENAARDE PRESTATIES

- Dankzij de vollast/nulllast-regeling schakelt de compressorregelaar automatisch over op de optimale regelmodus voor hoog, laag en onderbroken persluchtverbruik.
- Beste prestaties in hun klasse, absolute betrouwbaarheid en een laag energieverbruik.



GX 2-7 EP

COMPACT EN EFFICIËNT

- In tegenstelling tot zuigercompressoren biedt de GX een lager energiegebruik en een hoog rendement.
- De schroeftechnologie zorgt voor minimale trillingen, voor een stille werking tegen een lage aanschafprijs.
- De standaard start-stopregeling op de GX 2-5 EP zorgt ervoor dat de compressor alleen energie gebruikt als er perslucht nodig is. De GX 7 EP is uitgerust met een energiezuinige vollast/nulllast-regeling.

KWALITEITSPERSLUCHT

Onbehandelde perslucht bevat vocht, aerosols en vuildeeltjes die uw luchtsysteem beschadigen en uw eindproduct verontreinigen. G-compressoren van Atlas Copco leveren de schone, droge perslucht die de betrouwbaarheid van uw systeem vergroot, kostbare uitvaltijd voorkomt, en de kwaliteit van uw producten beschermt.

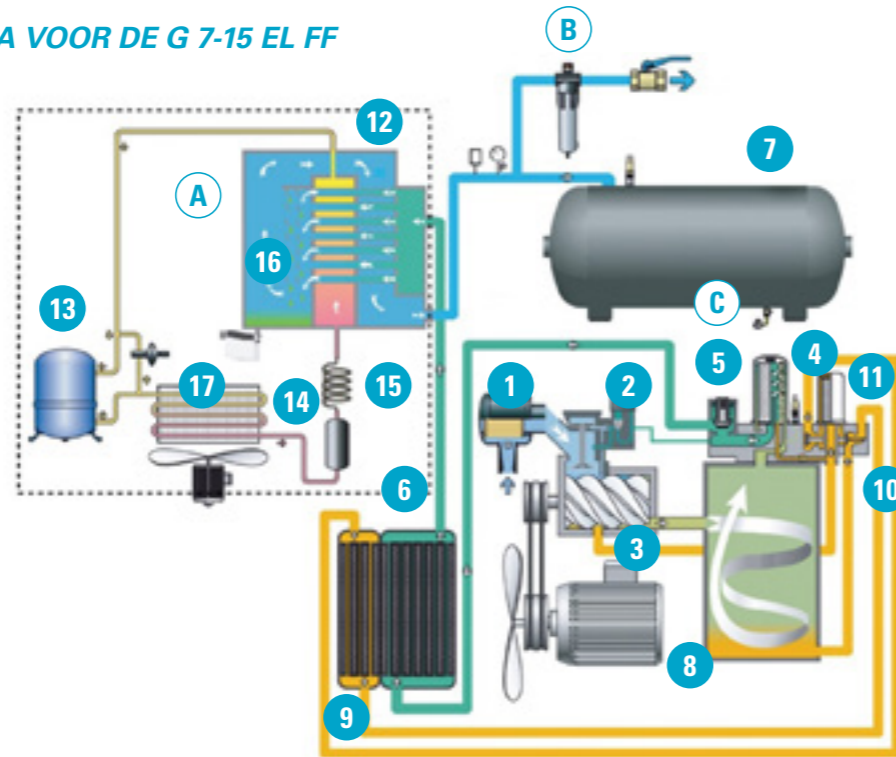
FULL-FEATURE MET INGEBOUWDE DROGER

De Full-Feature-versie wordt geleverd met een ingebouwde koeldroger. Deze koelt de perslucht en verwijdert vocht voordat dit in het leidingnet kan komen. Zo wordt roestvorming in uw persluchtleidingen en schade aan uw persluchtgereedschappen voorkomen.

EEN KEUZE AAN FILTERS

Om ervoor te zorgen dat uw perslucht voldoet aan de kwaliteitseisen van uiteenlopende toepassingen, kunnen er PD/DD-luchtfilters met verschillende fijnheid worden geselecteerd.

TYPISCH STROOMSCHEMA VOOR DE G 7-15 EL FF



- Inlaatlucht
- Lucht/oliemengsel
- Olie
- Vochtige lucht
- Droge lucht
- Water
- Gasvormig koelmiddel
- Vloeibaar koelmiddel

LUCHTSTROOM

- 1 Inlaatluchtfilter
- 2 Inlaatklep
- 3 Compressie-element
- 4 Olieafscheiderelement
- 5 Minimumdrukkelep
- 6 Nakoeler
- 7 Luchtketel

OLIESTROOM

- 8 Oliereservoir
- 9 Oliekoeler
- 10 Thermostaatklep
- 11 Oliefilter

KOELCIRCUIT

- 12 Verdampfer
- 13 Koelmiddelcompressor
- 14 Condensor
- 15 Capillaire buis
- 16 Waterafscheider
- 17 Elektronische automatische aftap

OPTIES

- A Full-Feature
- B PD hoog-efficiënte persluchtfilter
- C Elektronische ketelaftap

TECHNISCHE GEGEVENS

Compressortype	Maximale werkdruk		Capaciteit FAD			Geïnstalleerd motorvermogen		Geluidsniveau dB(A)	Gewicht (kg/lbs)*	
	bar(e)	psi	l/s	m³/u	cfm	kW	pk		Pack	Full Feature
50 Hz-UITVOERING										
GX 2 EP	10	145	4,0	14,4	8,5	2,2	3	61	165/364	200/441
GX 3 EP	10	145	5,3	19,1	11,2	3	4	61	165/364	200/441
GX 4 EP	10	145	7,8	28,1	16,5	4	5	62	165/364	200/441
GX 5 EP	10	145	10,0	36,0	21,2	5,5	7,5	64	165/364	200/441
GX 7 EP	10	145	14,0	50,4	29,7	7,5	10	66	214/472	264/582
G 7 EL	7,5	109	20,7	74,6	43,9	7,5	10	65	245/540	314/692
	10	145	18,0	64,9	38,2	7,5	10	65	245/540	314/692
	13	189	13,9	50,1	29,5	7,5	10	65	245/540	314/692
G 11 EL	7,5	109	28,7	103,3	60,8	11	15	67	257/567	326/719
	10	145	24,0	86,5	50,9	11	15	67	257/567	326/719
	13	189	19,2	69,1	40,7	11	15	67	257/567	326/719
G 15 EL	7,5	109	32,4	116,7	68,7	15	20	67	276/594	338/746
	10	145	29,1	104,8	61,7	15	20	67	276/594	338/746
	13	189	22,8	82,1	48,3	15	20	67	276/594	338/746
60 Hz-UITVOERING										
GX 2 EP	10,3	150	4,0	14,4	8,5	2,2	3	61	165/364	200/441
GX 4 EP	10,3	150	7,8	28,1	16,5	4	5	62	165/364	200/441
GX 5 EP	10,3	150	10,0	36,0	21,2	5,5	7,5	64	165/364	200/441
GX 7 EP	10,3	150	13,8	49,6	29,2	7,5	10	66	214/472	264/582
G 7 EL	7,4	107	21,2	76,3	44,9	7,5	10	67	245/540	314/692
	9,1	132	18,7	67,3	39,6	7,5	10	67	245/540	314/692
	10,8	157	16,4	59,1	34,8	7,5	10	67	245/540	314/692
	12,5	181	13,8	49,8	29,3	7,5	10	67	245/540	314/692
G 11 EL	7,4	107	28,1	101,3	59,6	11	15	68	257/567	326/719
	9,1	132	25,4	91,4	53,8	11	15	68	257/567	326/719
	10,8	157	23,0	82,9	48,8	11	15	68	257/567	326/719
	12,5	181	11,7	42,1	24,8	11	15	68	257/567	326/719
G 15 EL	7,4	107	33,1	119,3	70,2	15	20	68	276/594	338/746
	9,1	132	29,6	106,7	62,8	15	20	68	276/594	338/746
	10,8	157	27,3	98,4	57,9	15	20	68	276/594	338/746
	12,5	181	23,1	83,3	49,0	15	20	68	276/594	338/746

*Op ketel gemonteerde variant.
EP: elektropneumatisch, EL: BASE-besturing.
Volume standaard perslucht, G 2-7 EP: 200 l/60 gal, G 7-15 EL: 270 l/80 gal.

Bedrijfsgegevens, gemeten volgens ISO 1217, meest recente editie.
Gemiddeld geluidsniveau (pack-variant) gemeten volgens Pneurop/Cagi PN8NTC2-testcode; tolerantie 3 dB(A).

OPTIES

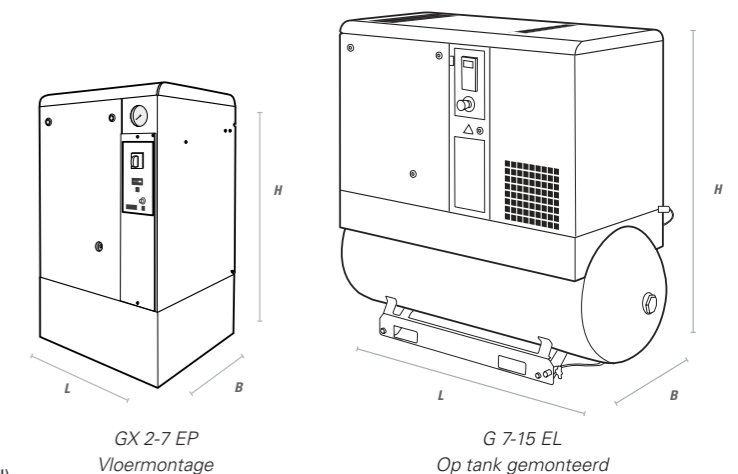
Beschikbare opties	GX 2-7 EP	GX 2-7 EP FF	G 7-15 EL	G 7-15 EL FF
Geïntegreerde nakoeler	-	-	0	✓
Waterafscheider (apart verzonden)	-	✓	0	✓
Tijdgestuurde aftap op waterafscheider (apart verzonden)	-	-	0	-
Tijdgestuurde aftap op luchtketel (alleen bij montage op ketel)	0	0	0	0
Lekluchtvrije elektronische wateraftap op waterafscheider (apart verzonden)	-	✓	0	✓
Lekluchtvrije elektronische wateraftap op luchtketel (alleen bij montage op ketel 500 l/120 gal)	0	0	0	0
Geïntegreerde DD-filterkit	-	-	-	0
Geïntegreerde hoge-kwaliteit PD-filterkit	-	0	-	0
Luchtketel 500 l/120 gal (alleen bij montage op ketel)	-	-	0	0
Thermostaat voor hoge omgevingstemperaturen	-	-	0	0

✓ Standaard 0 Optioneel - Niet beschikbaar

AFMETINGEN

	L (mm)	B (mm)	H (mm)
PACK, VLOERMONTAGE			
GX 2-7 EP	620	575/605*	975
G 7-15 EL	810/840*	590	1085
FULL-FEATURE, VLOERMONTAGE			
GX 2-7 EP	-	-	-
G 7-15 EL	1205/1235*	590	1085
PACK OP KETEL GEMONTEERD			
GX 2-7 EP	1420	575	1280
G 7-15 EL	1533	590	1332
FULL-FEATURE OP KETEL GEMONTEERD			
GX 2-7 EP	1420	575	1280
G 7-15 EL	1533	590	1332

*Lengte met inlaatrooster.
** Afmetingen van G 7-15 EL op ketel gemonteerd zijn 1935 x 590 x 1463 mm (L x B x H) bij een ketel van 500 l en 1880 x 590 x 1463 mm (L x B x H) bij een ketel van 120 gal.



TOEGEWIJD, DUURZAAM, PRODUCTIEF

Wij staan voor onze verantwoordelijkheid jegens onze klanten, het milieu en de mensen om ons heen.
Wij zorgen ervoor dat prestaties de toets der tijd doorstaan. Dat bedoelen we met Duurzame Productiviteit.



2935 1869 49 © 2016, Atlas Copco Airpower NV, België. Alle rechten voorbehouden.
Ontwerpen en specificaties zijn onderworpen aan wijzigingen zonder voorafgaande kennisgeving noch enige verplichting. Lees vóór gebruik alle veiligheidsinstructies in de handleiding.

Atlas Copco